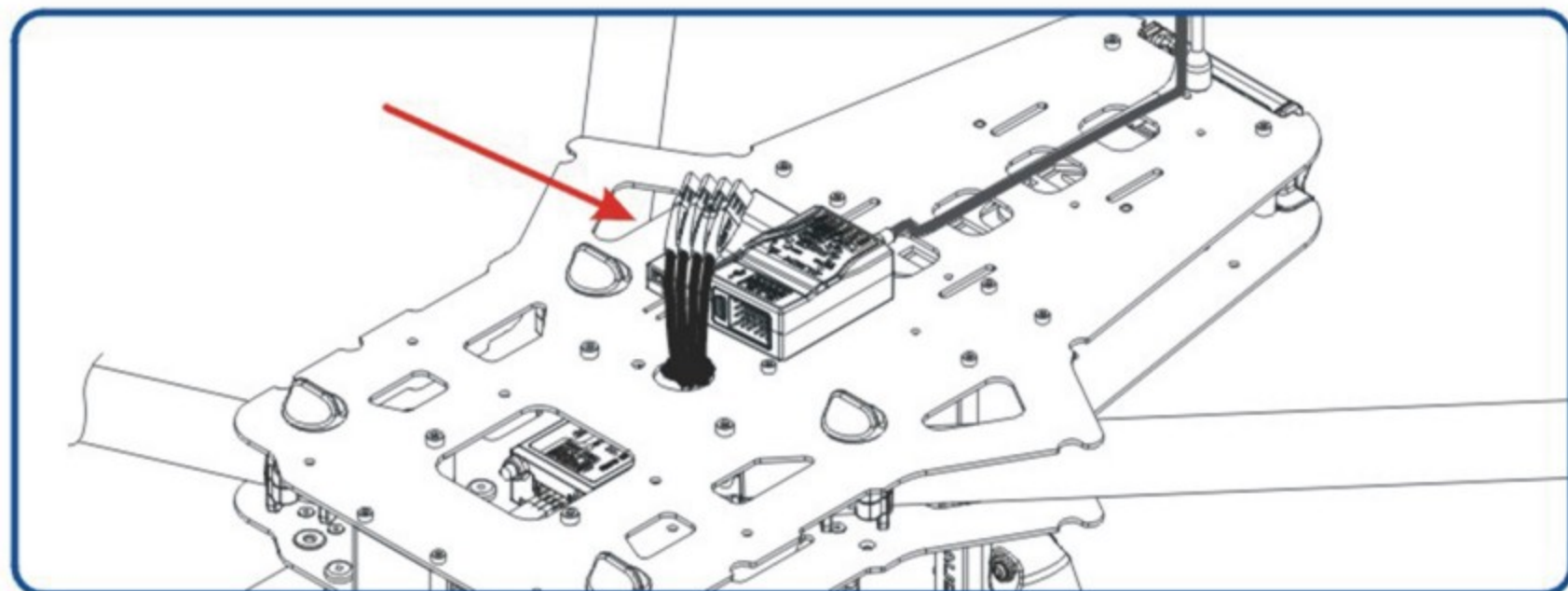


# APS-M/GIMBAL 主程式更新注意事項：

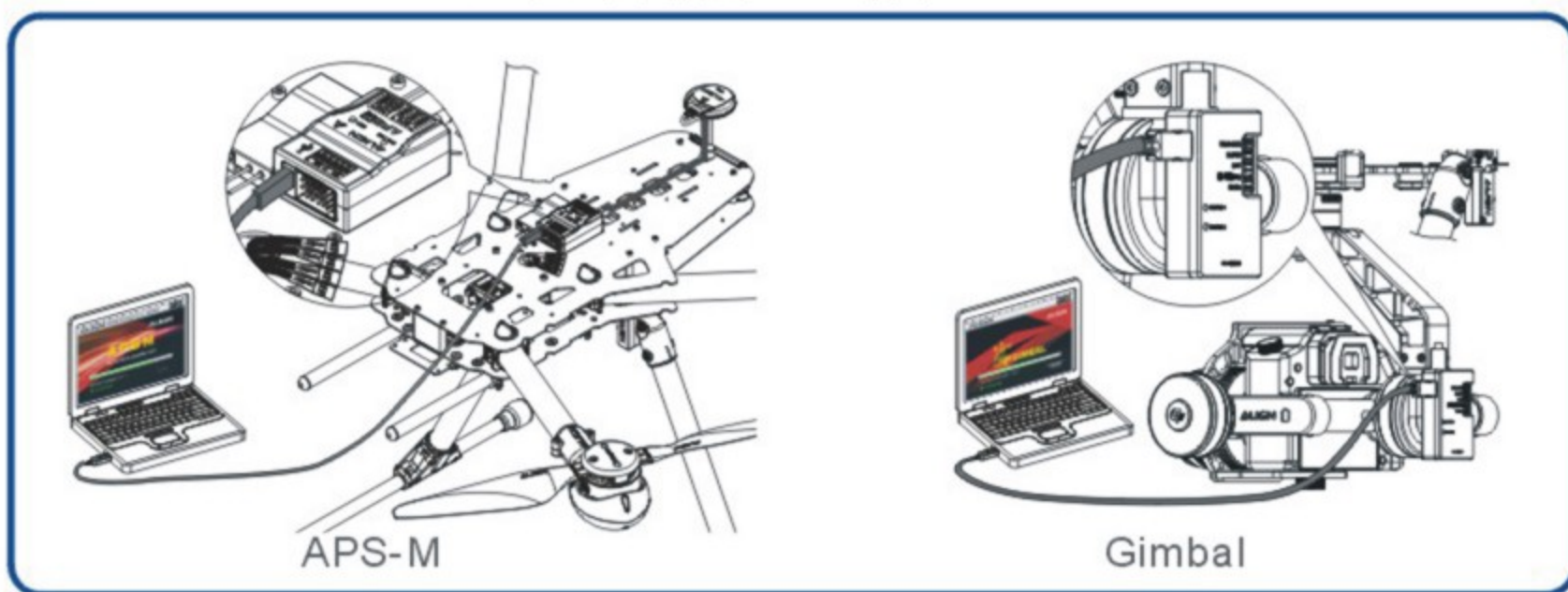


APS-M主程式升級為V2.1版，電腦操作介面需更新為V2.0以上版本才能搭配使用。  
G3 Gimbal主程式升級為V2.2版，電腦操作介面需更新為V2.2以上版本才能搭配使用。  
G2 Gimbal主程式升級為V2.1版，電腦操作介面需更新為V2.2以上版本才能搭配使用。

步驟 **1** 更新APS-M程式前，請務必先移除馬達訊號線，以確保本身及機體安全。



步驟 **3** APS-M主程式升級為V2.1版本。  
G3 Gimbal主程式升級為V2.2版本。  
G2 Gimbal主程式升級為V2.1版本。



更多詳細操作內容請參閱說明書

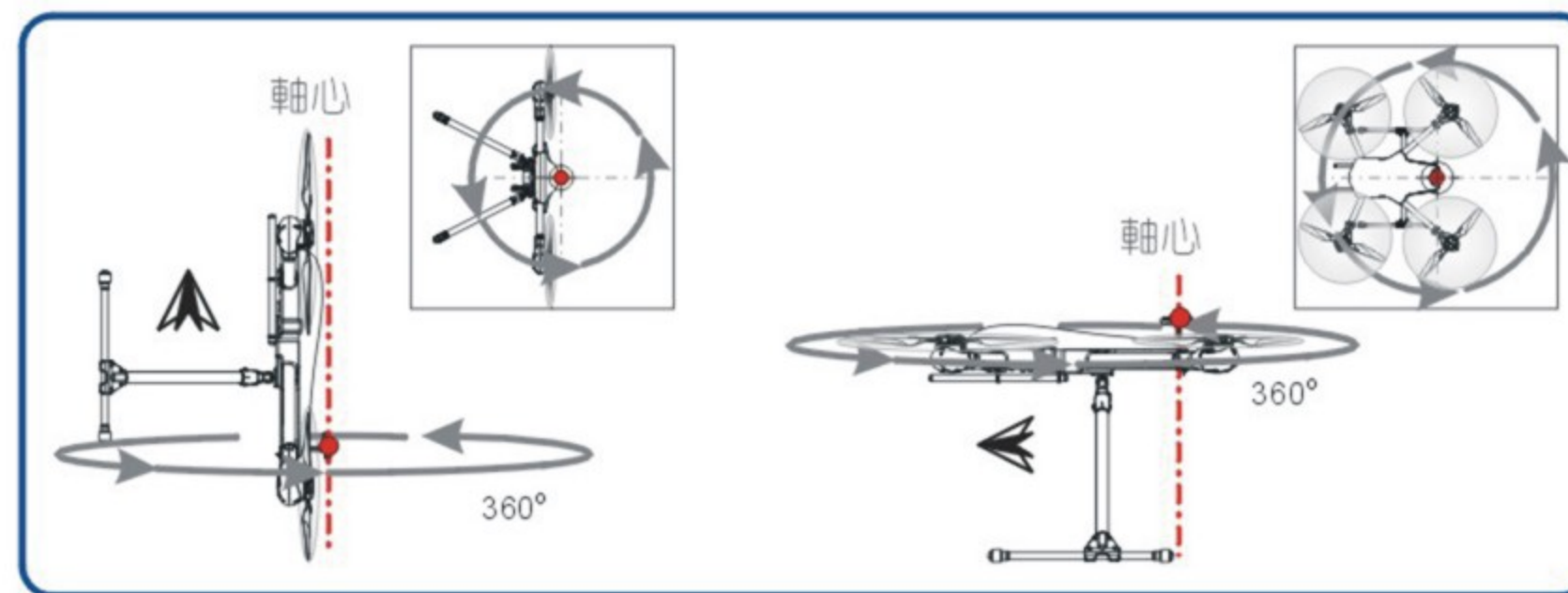
M690L Multicopter  
M480L Multicopter  
M470L Multicopter

G3-GH Gimbal  
G3-5D Gimbal  
G2 Gimbal

步驟 **2** APS-M電腦操作介面需更新為V2.0以上版本。  
G3 Gimbal電腦操作介面需更新為V2.2以上版本。  
G2 Gimbal電腦操作介面需更新為V2.2以上版本。



步驟 **4** 更新完成後，須重新檢查所有設定，與重新執行磁力計校正。



[www.align.com.tw](http://www.align.com.tw)  
[www.align.com.tw](http://www.align.com.tw) [www.align.com.tw](http://www.align.com.tw)  
[www.align.com.tw](http://www.align.com.tw)